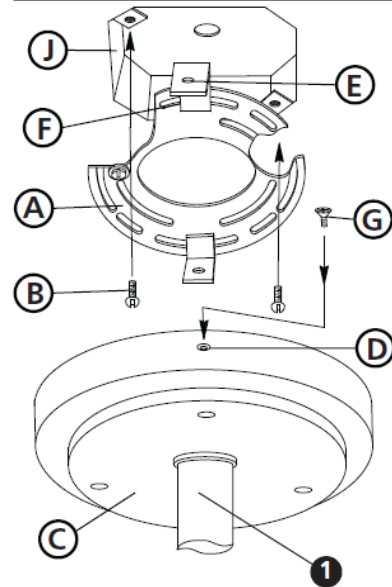


Item No. 3522

▼ start here

Drawing 1 – Fixture Installation



1. Find a clear area in which you can work.
2. Unpack fixture from carton.
3. Carefully review instructions prior to assembly.

*** The construction of this fixture will be accomplished by first installing the mounting hardware, making all necessary electrical connections, mounting the fixture body to the ceiling, then installing the glass and shade.

SAFETY WARNING: READ WIRING AND GROUND INSTRUCTIONS (I.S.18) AND ANY ADDITIONAL DIRECTIONS. TURN POWER SUPPLY OFF DURING INSTALLATION. IF NEW WIRING IS REQUIRED, CONSULT A QUALIFIED ELECTRICIAN OR LOCAL AUTHORITIES FOR CODE REQUIREMENTS.

1. Fixture body can be installed prior to installation of the glass and shade. First attach the mounting strap (A) to the junction box (J) with two screws (B) – see **Drawing 1**.
2. Make all necessary electrical connections, please follow instruction sheet (IS18) provided.
3. Next slip canopy (C) of main fixture body (1) over the mounting strap (A) attached to the junction box (J).
4. Align holes (D) in the side of canopy (C), with holes (E) located on the mounting tab (F) of mounting strap (A).
5. Thread in screws (G) to secure canopy and fixture body to ceiling.

1. To complete assembly of this fixture, first attach top of the three uprights (2) to the face of canopy (C) of the fixture body (1), using decorative knobs (7). Do not tighten at this time – see **Drawing 2**.

2. Take large bottom ring (3) and attach two of the uprights (2) to the bottom ring with decorative knobs (7).

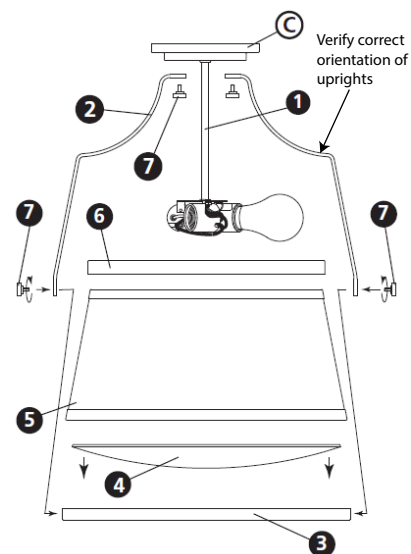
Note: fixture can be lamped accordingly at this time.

3. Move the remaining upright (2) to one side and slide glass (4) into bottom ring (3).

4. Now slip shade (5) into bottom ring (3).

5. Slip smaller ring (6) over top edge of shade (5).

6. Attach final upright (2) to bottom ring (3) and tighten all decorative knobs (7) on bottom ring and tighten decorative knobs (7) at top of uprights.



Numéro d'article: 3522

▼ commencez ici

1. Trouvez un espace libre dans lequel vous pouvez travailler.
2. Déballiez appareil de la boîte.
3. Examinez attentivement les instructions avant le montage.

*** La construction de cet appareil sera accompli en installant d'abord le matériel de montage, ce qui rend toutes les connexions électriques nécessaires, le montage du corps du luminaire au plafond, puis l'installation du verre et de l'ombre.

AVERTISSEMENT DE SECURITE: LIRE CABLAGE ET INSTRUCTIONS DE MISE (I.S.18), ET TOUTE AUTRE INSTRUCTION. COUPER L'ALIMENTATION ELECTRIQUE PENDANT L'ONSTALLATION. SI DE NOUVELLES CABLAGE N'EST NECESSAIRE, CONSULTEZ UN ELECTRICIEN QUALIFIE OU AUTORITES LOCALES POUR EXIGENCES DU CODE.

1. Corps de luminaire peut être installé avant l'installation du verre et de l'ombre. Fixez d'abord la sangle de fixation (A) à la boîte de jonction (J) avec deux vis (B) - Voir Schéma 1.
2. Assurez-vous que toutes les connexions électriques nécessaires, s'il vous plait suivre la feuille d'instruction (IS18) fourni.
3. Suivant dais de glissement (C) du corps de fixation principal (1) sur la bande de fixation (A) fixé à la boîte de jonction (J).
4. Aligner les trous (D) dans le côté du boile (C), avec des trous (E) situé sur la patte de montage (F) de la bride de montage (A).
5. Enfiler les vis (G) pour fixer verrière et luminaire corps au plafond.

1. Pour terminer l'assemblage de cet appareil, fixez premier sommet des trios montants (2) à la face de canopée (C) du corps de fixation (1), en utilisant les boutons décoratifs (7). Ne pas serrer à ce moment – Voir Schéma 2.

2. Prendre grand anneau de fond (3) et attacher deux des montants (2) à la bague de fond avec des boutons décoratifs (7).

Remarque: montage peut être lamped en consequence à ce moment.

3. Déplacer le restant de bout (2) d'un côté et lame de verre (4) dans l'anneau inférieur (3).

4. Maintenant glisser ombre (5) dans l'anneau inférieur (3).

5. Glissez petit anneau (6) sur le bord supérieur de l'ombre (5).

6. Fixez final montant (2) à l'anneau inférieur (3) et serrer tous les boutons décoratifs (7) sur l'anneau inférieur et serrer les boutons décoratifs (7) au sommet de poteaux.

Número del artículo: 3522

▼ empezar aquí

1. Busque un lugar claro en el que se puede trabajar.
2. Desembale accesorio de la caja.
3. Revise cuidadosamente la Instrucciones antes del montaje.

*** La construcción de este aparato se llevará a cabo mediante la instalación de primero el hardware de montaje, por lo que todas las conexiones eléctricas necesarias, el cuerpo del útil de montaje para el techo, a continuación, instalar el cristal y la sombra.

ADVERTENCIA DE SEGURIDAD: LE LAS INSTRUCCIONES DE CABLEADO Y LA TIERRA (I.S.18), E INSTRUCCIONES ADICIONALES. APAUGE LA ALIMENTACIÓN DE CORRIENTE DURANTE LA INSTALACIÓN. SI SE REQUIERE NUEVO CABLEADO, CONSULTE CON UN ELECTRICISTA O AUTORIDADES LOCALES PARA REQUISITOS DEL CÓDIGO.

1. Cuerpo del accesorio se puede instalar antes de la instalación del vidrio y la sombra en primer lugar colocar la correa de montaje (A) a la caja de conexiones (J) con dos tornillos (B) – Véase la Figura 1.
2. Haga todas las conexiones eléctricas necesarias, siga hoja de Instrucciones (IS18) proporcionado.
3. Canopy slip siguiente (C) del cuerpo principal soporte (1) en el soporte de montaje (A) conectado a la caja de conexiones (J).
4. Alinear los agujeros (D) en el lado de la campana (C), con agujeros (E) se encuentra en la pestaña de montaje (F) de la brida de montaje (A).
5. Tema de tornillos (G) para asegurar conopy y el accesorio del cuerpo hasta el techo.

1. Para completar el montaje de este accesorio, primero fijar la parte superior de los tres montates (2) a la cara de cuierta (C) del cuerpo de la luminaria (1), usando perilla decorativas (7). No apriete en este momento – Véase la Figura 2.

2. Tome anillo inferior grande (3) y coloque dos de los montantes (2) a la parte inferior del anillo con botones decorativos (7).

Nota: accesorio se puede lamped en consecuencia en este momento.

3. Mueva el montate restante (2) a un lado y portaobjetos de vidrio (4) en la parte inferior del anillo (3).

4. Ahora deslice la sombra (5) en el anillo inferior (3).

5. Deslice el anillo más peque-ño (6) sobre superior de la cortina (5).

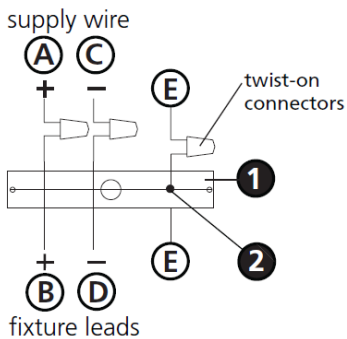
6. Conecte última posición vertical (2) para el anillo inferior (3) y apretar todos los botones decorativo (7) en el anillo inferior y apriete las perillas decorativaas (7) en la parte superior de los montantes.

SAFETY WARNING: READ WIRING AND GROUNDING INSTRUCTIONS (IS 18) AND ANY ADDITIONAL DIRECTIONS. TURN POWER SUPPLY OFF DURING INSTALLATION. IF NEW WIRING IS REQUIRED, CONSULT A QUALIFIED ELECTRICIAN OR LOCAL AUTHORITIES FOR CODE REQUIREMENTS

Drawing 1 – Flush Mount



Drawing 2 – Chain Hung



Drawing 3 – Post-Mount



wiring instructions

Indoor Fixtures

1. Connect positive supply wire (A) (typically black or the smooth, unmarked side of the two-conductor cord) to positive fixture lead (B) with appropriately sized twist on connector - see **Drawings 1 or 2**.
2. Connect negative supply wire (C) (typically white or the ribbed, marked side of the two-conductor cord) to negative fixture lead (D).

3. Please refer to the **grounding instructions** below to complete all electrical connections

Outdoor Fixtures

1. Connect positive supply wire (A) (typically black or the smooth unmarked side of the two-conductor cord) to positive fixture lead (B) with appropriately sized twist on connector – see **Drawings 2 or 3**.
2. Connect negative supply wire (C) (typically white or the ribbed, marked side of the two-conductor cord) to negative fixture lead (D).

3. Cover open end of connectors with silicone sealant to form a watertight seal.
If installing a wall mount fixture, use caulk to seal gaps between the fixture mounting plate (backplate) and the wall. This will help prevent water from entering the outlet box. If the wall surface is lap siding, use caulk and a fixture mounting platform specially.

4. Please refer to the **grounding instructions** below to complete all electrical connections.

grounding instructions

Flush Mount Fixtures

For positive grounding in a 3-wire electrical system, fasten the fixture ground wire (E) (typically copper or green plastic coated) to the fixture mounting strap (M) with the ground screw (S) - see **Drawing 1**.
Note: On straps for screw supported fixtures, first install the two mounting screws in strap. Any remaining tapped hole may be used for the ground screw.

Chain Hung Fixtures

Loop fixture ground wire (E) (typically copper or green plastic coated) under the head of the ground screw (S) on fixture mounting strap (M) and connect to the loose end of the fixture ground wire directly to the ground wire of the building system with appropriately sized twist-on connectors - see **Drawing 2**.

Post-Mount Fixtures

Connect fixture ground wire (E) (typically copper or green plastic coated) to power supply ground with appropriately sized twist-on connector inside post. Cover open end of connector with silicone sealant to form a watertight seal - see **Drawing 3**.

AVERTISSEMENT DE SECURITE: LIRE CABLAGE ET INSTRUCTIONS DE MISE (IS 18), ET TOUTE AUTRE INSTRUCTION. COUPER L'ALIMENTATION ELECTRIQUE PENDANT L'ONSTALLATION. SI DE NOUVELLES CABLAGE N'EST NECESSAIRE, CONSULTEZ UN ELECTRICIEN QUALIFIE OU AUTORITES LOCALES POUR EXIGENCES DU CODE.

instructions de câblage

Luminaire Itérieurs

1. Brancher le fil d'alimentation positive (A) (généralement noir ou, côté lisse banalisée de la corde à deux conducteurs) à plob de fixation positive (B) avec la torsion de taille appropriée sur le connecteur – **Voir Schéma 1 ou 2**.
2. Connecter le fil d'alimentation négative (C) (généralement blanc ou l', côté marqué nervurée du fil à deux conducteurs) au conducteur négatif de l'appareil (D).
3. S'il vous plaît se référer à la **mise à la terre instructions** ci-dessous pour terminer toutes les connexions électriques.

Luminaire Extérieurs

1. Brancher le fil d'alimentation positive (A) (généralement noir ou le côté lisse banalisée de la corde à deux conducteurs) à plomb de fixation positive (B) avec la torsion appropriée taille du connecteur – **Voir Schéma 2 ou 3**.
2. Connecter le fil d'alimentation négative (C) (généralement blanc ou l', côté marqué nervurée du fil à deux conducteurs) au conducteur négatif de l'appareil (D).

3. Couvrir extrémité ouverte de connecteurs avec du silicone pour former un joint étanche à l'eau.

Si l'installation d'un luminaire de montage mural, utiliser calfeutrage pour sceller l'espace entre la plaque de montage de fixation (plaque arrière) et la paroi. Cela aidera à empêcher l'eau de pénétrer dans le boc sortie. Si la surface du mur est bardage à clin, utiliser caldeutrage et une plate-forme de montage d'appareils spécialement.

4. S'il vous plaît se référer aux instructions ci-dessous pour terminer la terre toutes les connexions électriques.

instructions de mise

Montage Encastré Fixtures

Pour la terre positive dans un système électrique à 3 fils, fixez le fil de terre du luminaire (E) (généralement en cuivre ou vert recouvert de plastique) à la sangle de fixation de fixation (M) avec la vis de terre (S) – **Voir Schéma 1**.
Remarque: Sur les sangles pour les appareils pris en charge à vis, installez d'abord les deux vis de fixation à sangle. Tout trou taraudé restante peut être utilisée pour la vis de terre.

Chaîne Accroché Luminaires

Boucle fil du luminaire au sol (E) (généralement en cuivre ou vert recouvert de plastique) sous la tête de la vis de terre (S) sur la sangle de fixation de fixation (M) et se connecter à l'extrémité libre du fil de terre du luminaire directement sur le fil de terre du système de construction avec une taille appropriée connecteurs à visser – **Voir Schéma 2**.

Luminaire Après Montage

Brancher le fil de terre du luminaire (E) (généralement en cuivre ou vert recouvert de plastique) à la masse de l'alimentation avec une taille appropriée torsion sur le connecteur à l'intérieur de la poste. Couvrir extrémité ouverte du connecteur avec du mastic silicone pour former un joint étanche à l'eau – **Voir Schéma 3**.

ADVERTENCIA DE SEGURIDAD: LEA LAS INSTRUCCIONES DE CABLEADO Y LA TIERRA (IS 18), E INSTRUCCIONES ADICIONALES. APAUGE LA ALIMENTACIÓN DE CORRIENTE DURANTE LA INSTALACIÓN. SI SE REQUIERE NUEVO CABLEADO, CONSULTE CON UN ELECTRICISTA O AUTORIDADES LOCALES PARA REQUISITOS DEL CÓDIGO

Instrucciones de cableado

Acesorios Cubierta

1. Conecte el cable de alimentación positiva (A) (normalmente negro o la cara lisa, sin marcas del cable de dos conductores) de plomo accesorio positivo (B) con un giro de tamaño adecuado en el conector – **Véase la Figura 1 y 2**.
2. Conecte el cable de alimentación negativa (C) (por lo general de color blanco o el lado marcado estriado del cable de dos conductores) de plomo accesorio negativo (D).
3. Por favor, consulte las instrucciones de puesta a tierra-a continuación para completar todas las conexiones eléctricas.

Acesorios Exterior

1. Conecte el cable de alimentación positiva (A) (normalmente negro el lado no marcado suave del cable de dos conductores) de plomo accesorio positivo (B) con un giro de tamaño apropiadamente conector – **Véase la Figura 2 y 3**.
2. Conecte el cable de alimentación negativa (C) (por lo general de color blanco o el lado marcado estriado del cable de dos conductores) de plomo accesorio negativo (D).

3. Cubra el extremo abierto de conectores con sellador de silicona para formar un sello hermético.

Si va a instalar un soporte de fijación mural, use masilla para sella los espacios entre la placa de montaje del aparato (placa) y la pared. Esto ayudará a evitar que el agua entre en la boc salida. Si la superficie de la pared es de revestimiento solapado, utilice masilla y una plataforma de montaje accesorio especial.

4. Por favor, consulte las **Instrucciones de puesta a tierra-a** continuación para completar todas las conexiones eléctricas.

instrucciones puesta a tierra

Montaje Embutido Accesorios

Para conectar a tierra en un sistema eléctrico de 3 hilos, fije el cable de tierra del artefacto (E) (generalmente de cobre o verde recubierto de plástico) a la brida de montaje accesorio (M) con el tornillo de tierra (S) – **Véase la Figura 1**.
Nota : En las correas de accesorios compatibles tornillos, primero instale los dos tornillos de montaje de la correa. Cualquier agujero roscado restante puede ser utilizado para el tornillo de tierra.

Cadena Hung Accesorios

Loop alambre de tierra (E) (generalmente de cobre o verde recubierto de plástico) debajo de la cabeza del tornillo de tierra (S) en la brida de montaje accesorio (M) y conectar con el extremo suelto del cable de tierra luminaria directamente al cable de tierra del sistema de construcción con un tamaño adecuado twist-conectores – **Véase la Figura 2**.

Accesorios Posterior Monte

Conecte el cable de tierra del artefacto (E) (generalmente de cobre o verde recubierto de plástico) a tierra de la fuente de alimentación con conector de tamaño adecuado en el interior puesto enlaces en forma. Cubra el extremo abierto del conector con sellador de silicona para formar un sello hermético – **Véase la Figura 3**.