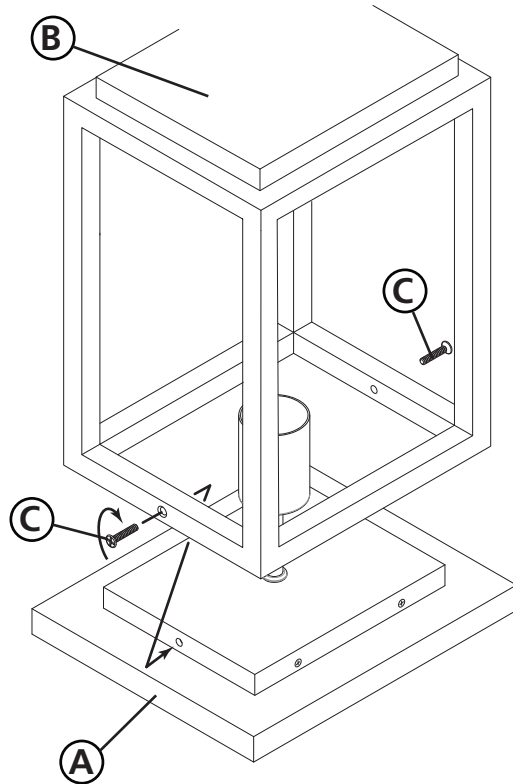
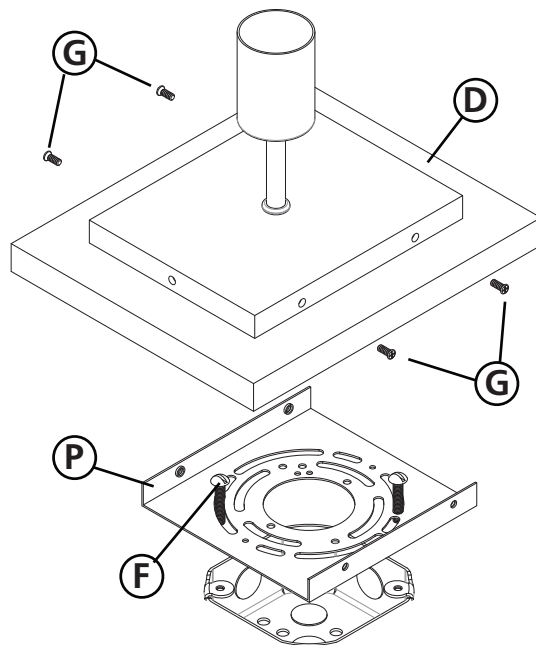


DRAWING 1 - MOUNTING



DRAWING 1 - MOUNTING



JUNCTION BOX

▼ start here

1. Find a clear area in which you can work.
2. Unpack fixture and glass from carton.
3. Carefully review instructions prior to assembly.

1. To begin installation of your pier mount fixture, it is first necessary to remove the fixture body (B) from the base (A).
2. This is accomplished by removing the two screws (C) on the bottom of the fixture body (B) - see Drawing 1.
3. After screws are removed, the fixture body (B) can be removed from the base (A).
4. Now to install the base it is first necessary to remove the base cover (D) from the mounting plate (P). This is accomplished by removing the four screws (G) located in the side of the base cover (D) - see drawing 2.
5. After screws (G) are removed the base cover (D) can be lifted off of the mounting plate (P). Place screws (G) in a safe place for use later.
6. Attach mounting plate (P) to junction box in top of pier using screws (F) (not provided).
7. If not mounting to a junction box, use appropriate mechanical fasteners for the material you are mounting too.
8. After mounting plate is secure to pier, make all necessary electrical connections, following instruction sheet (IS-LV) provided.
9. After all electrical connection are made, tuck wires into base and slip base cover over mounting plate (P), align holes in mounting plate and pier base cover and thread in screws (G) removed earlier.
10. Now to complete assembly refer to the assembly instruction sheet, on how to install the glass.

FOR WIRING WITH LOW VOLTAGE LAMPS TO A TRANSFORMER PLEASE REFER TO I.S. LV

▼ empezar aquí

1. Encontrar un área clara en la que se puede trabajar.
2. Desembale luminaria y el vidrio de la caja.
3. Revise cuidadosamente las instrucciones antes del montaje.

1. Para comenzar la instalación de su luminaria de montaje en muelle, primero es necesario quitar el cuerpo de la luminaria (B) de la base (A).
2. Esto se logra retirando los dos tornillos (C) en la parte inferior del cuerpo de la luminaria (B) - vea Dibujo 1.
3. Después de retirar los tornillos, el cuerpo de la luminaria (B) puede la base (A).
4. Ahora para instalar la base primero es necesario quitar la cubierta base (C) de la placa de montaje (D). Esto se consigue quitando los cuatro tornillos (E) situados en el lado de la cubierta de la base (C) - vea el dibujo 2.
5. Después de retirar los tornillos (E), la tapa de la base (C) puede levantarse de la placa de montaje (P). Coloque los tornillos (E) en un lugar seguro para su uso posterior.
6. Fije la placa de montaje (P) a la caja de conexiones en la parte superior del muelle usando tornillos (F) (no incluidos).
7. Si no se monta en una caja de conexiones, utilice sujetadores mecánicos apropiados para el material que está montando también.
8. Después de que la placa de montaje esté segura al muelle, realice todas las conexiones eléctricas necesarias, siguiendo la hoja de instrucciones (IS-LV) proporcionada.
9. Después de hacer todas las conexiones eléctricas, enrosque los cables en la base y deslice la cubierta de la base sobre la placa de montaje (P), alinee los orificios en la placa de montaje y la cubierta de la base del muelle y enrosque los tornillos E retirados antes.
10. Para completar el montaje, consulte la hoja de instrucciones de montaje, sobre cómo instalar el vidrio.

PARA EL CABLEADO CON LUCES DE BAJA TENSION A UN TRANSFORMADOR, CONSULTE I.S. LV

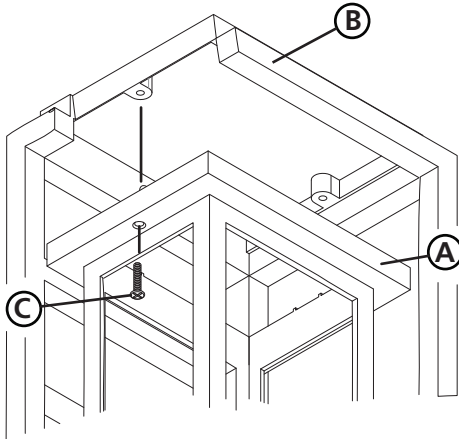
▼ commencez ici

1. Trouvez un endroit clair dans lequel vous pouvez travailler.
2. Déballez luminaire et de verre du carton.
3. Examinez attentivement les instructions avant l'assemblage.

1. Pour commencer l'installation de votre luminaire, il faut d'abord retirer le corps du luminaire (B) de la base (A).
2. Ceci s'effectue en enlevant les deux vis (C) au bas du corps du luminaire (B) - voir Dessin 1.
3. Une fois les vis retirées, le corps du luminaire (B) peut être retiré de la base (A).
4. Maintenant, pour installer la base, il faut d'abord retirer le couvercle de base (C) de la plaque de montage (D). Ceci est réalisé en enlevant les quatre vis (E) situées sur le côté du couvercle de base (C) - voir dessin 2.
5. Après avoir retiré les vis (E), le couvercle de base (C) peut être retiré de la plaque de montage (P). Placez les vis (E) dans un endroit sûr pour une utilisation plus tard.
6. Fixez la plaque de montage (P) à la boîte de jonction en haut de la jetée à l'aide de vis (F) (non fournies).
7. Si vous ne montez pas sur une boîte de jonction, utilisez des attaches mécaniques appropriées pour le matériau que vous montez également.
8. Une fois que la plaque de montage est fixée à la cale, effectuez toutes les connexions électriques nécessaires, conformément à la fiche d'instructions (IS-LV).
9. Une fois toutes les connexions électriques effectuées, enfiler les fils dans la base et le couvercle de la base antidérapante sur la plaque de montage (P), alignez les trous dans la plaque de montage et le couvercle de la base de la cale et enfoncez les vis (E) enlevées plus tôt.
10. Pour compléter l'assemblage, reportez-vous à la fiche d'instructions d'assemblage, sur la façon d'installer le verre.

POUR LE CÂBLAGE AVEC DES LAMPES BASSE TENSION À UN TRANSFORMATEUR, VEUILLEZ VOUS RÉFÉRER À I.S. LV

DRAWING 1 - GLASS INSTALLATION



1. Find a clear area in which you can work.
2. Unpack fixture and glass from carton.
3. Carefully review instructions prior to assembly.

1. To begin glass installation it is necessary to remove the inner cage (A) from the fixture body (B). This is accomplished by removing the screws (C), located under the lip of the roof - see Drawing 1. Place screws in a safe place for use later.
2. To install the glass in inner cage (A), first take a glass panel (1) and slip it inside the cage (A), making sure to slip glass behind the corner tab (T) at the bottom of the cage. Now take glass clip (2) from parts bag and slide the flat tab on the clip into the slot (S) in the top inner cage. Repeat process for the remaining panels - see Drawing 2.
3. After the glass panels are installed, slip inner cage back inside the fixture body.

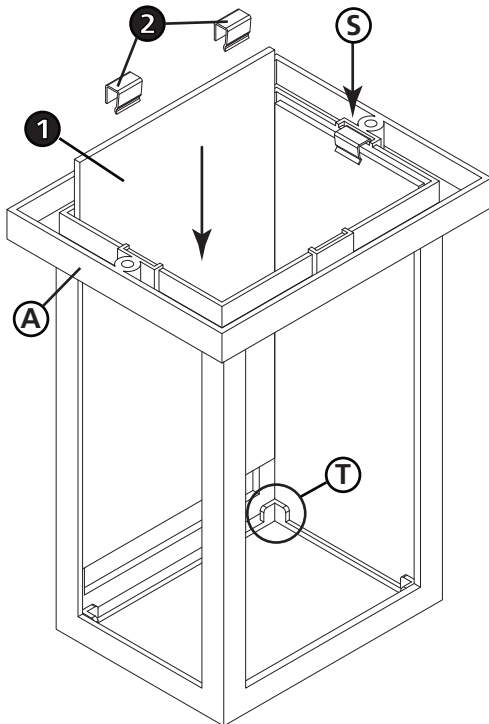
Attach inner cage with screws (C) that were removed earlier.

Note: fixture can be lamped prior to installing the inner cage with glass.

4. After all panels are installed inner cage (A) can be installed back into fixture body (B) using screws (C) removed earlier. Then assembled body can be installed on pier base using the two screws removed earlier - see mounting instruction sheet.

SAFETY WARNING: READ WIRING AND GROUNDING INSTRUCTIONS (I.S. LV) AND ANY ADDITIONAL DIRECTIONS. TURN POWER SUPPLY OFF DURING INSTALLATION. IF NEW WIRING IS REQUIRED, CONSULT A QUALIFIED ELECTRICIAN OR LOCAL AUTHORITIES FOR CODE REQUIREMENTS.

DRAWING 2 - GLASS INSTALLATION



▼ start here

▼ empezar aquí

▼ commencez ici

1. Encontrar un área clara en la que se puede trabajar.
2. Desembale luminaria y el vidrio de la caja.
3. Revise cuidadosamente las instrucciones antes del montaje.

1. Para comenzar la instalación del cristal es necesario quitar la jaula interna (A) del cuerpo del accesorio (B). Esto se logra retirando los tornillos (C), situados debajo del reborde del techo - vea Dibujo 1. Coloque los tornillos en un lugar seguro para su uso posterior.
2. Para instalar el vidrio en la jaula interior (A), primero tome un panel de vidrio (1) y deslícelo dentro de la jaula (A), asegurándose de deslizar el vidrio detrás de la lengüeta de esquina (T) en el fondo de la jaula. Ahora tome el clip de vidrio (2) de la bolsa de piezas y deslice la lengüeta plana en el clip en la ranura (S) en la jaula interior superior. Repetir proceso para los paneles restantes - vea Dibujo 2.

Nota: la luminaria se puede encender antes de instalar la jaula interna con vidrio.

3. Después de instalar los paneles de vidrio, vuelva a colocar la jaula interior cuerpo del aparato. Fije la jaula interna con los tornillos (C) que se retiraron antes.

Nota: la luminaria se puede encender antes de instalar la jaula interna con vidrio.

4. Después de instalar todos los paneles, la jaula interna (A) se puede instalar de nuevo en (B) con los tornillos (C) retirados antes. Entonces cuerpo ensamblado se puede instalar en la base del muelle. Consulte la hoja de instrucciones de montaje.

1. Trouvez un endroit clair dans lequel vous pouvez travailler.
2. Déballez luminare et de verre du carton.
3. Examinez attentivement les instructions avant l'assemblage.

1. Pour commencer l'installation en verre, il est nécessaire d'enlever la cage intérieure (A) du corps de l'appareil (B). Ceci est réalisé en enlevant les vis (C), situées sous la lèvre du toit - voir Dessin 1. Placez les vis dans un endroit sûr pour une utilisation
2. Pour installer le verre dans la cage intérieure (A), prenez d'abord un panneau de verre (1) et glissez-le à l'intérieur de la cage (A), en vous assurant de glisser le verre derrière l'onglet d'angle (T) au le fond de la cage. Maintenant, prenez le clip en verre (2) à partir du sac de pièces et de la glissière la languette plate du clip dans la fente (S) dans la cage interne supérieure. Répéter processus pour les panneaux restants - voir Dessin 2.

Remarque: le luminaire peut être allumé avant d'installer la cage intérieure avec du verre.

3. Une fois que les panneaux de verre sont installés, glissez la cage interne à l'intérieur du corps de fixation. Fixez la cage interne avec les vis (C) qui ont été enlevées plus tôt.

Remarque: le luminaire peut être allumé avant d'installer la cage intérieure avec du verre.

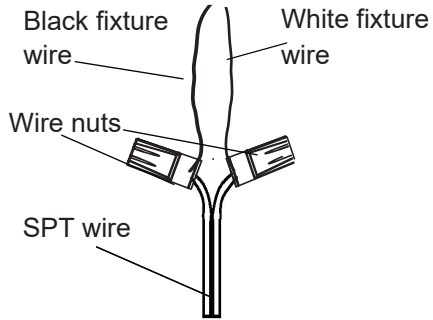
4. Après l'installation de tous les panneaux, la cage interne (A) peut être installée dans corps de fixation (B) à l'aide de vis (C) retirées plus tôt. Ensemble corps assemblé peut être installé sur la base de la jetée. Voir la fiche d'instructions

ADVERTENCIA DE SEGURIDAD: CABLEADO DE LEER Y INSTRUCCIONES DE CONEXIÓN A TIERRA (SI LV), E INSTRUCCIONES ADICIONALES. VUELTA DE ALIMENTACIÓN DURANTE LA INSTALACIÓN. SI SE REQUIERE UN NUEVO CABLEADO, CONSULTE A UN ELECTRICISTA O AUTORIDADES LOCALES PARA REQUISITOS DEL CÓDIGO.

AVERTISSEMENT DE SÉCURITÉ: CÂBLAGE LIRE ET MISE A LA TERRE (IS LV) ET TOUTE AUTRE INSTRUCTION. COUPER L'ALIMENTATION PENDANT L'INSTALLATION. SI DE NOUVELLES CÂBLAGE NE EST NÉCESSAIRE, CONSULTER UN ÉLECTRICIEN QUALIFIÉ OU LES AUTORITÉS LOCALES LES EXIGENCES DES CODES.

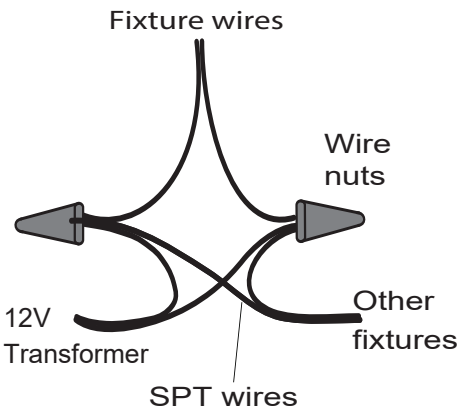
HINKLEY

DRAWING 1 - Single fixture Wiring

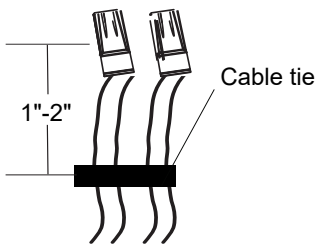


12V Transformer

DRAWING 2- Multiple fixture wiring



DRAWING 3- Cable tie diagram



Tie all wires together with a cable tie 1" to 2" away from the wire nuts to act as a strain relief

I.S. LV wiring instructions

SAFETY WARNING: Use of suitable wire for low voltage is suggested. SPT-1, SPT-2 or other jacketed two conductor cable without ground wire.

Wiring instructions

1. Connect SPT or other cable wire to black and white fixture wires. No polarity applies. For wiring more than one fixture, connect two sets of SPT or other cable to the black and white fixture wires. Select wire AWG from table below based on total wire run length and combined load of lamping.
2. Use of larger wire nuts may be required based on AWG of cable selected. Follow wire nut instructions from manufacturer:
3. Cover open end of connectors with silicone sealant to form a watertight seal.
4. Tie all wires together with a cable tie 1" to 2" away from the wire nuts to act as a strain relief
5. Follow all other install instructions to complete installation

*** Note do not connect ground wire**

Voltage drop table for 12V

Watts	Load On Run				
	30	60	100	150	300
Amps	2.5	5	8.33	12.5	25
AWG Used	Allowable Run Distance (Feet)				
18	100	50	N/A	N/A	N/A
16	150	75	50	N/A	N/A
14	250	125	75	50	N/A
12	400	200	120	80	40
10	600	300	200	125	65
8	1000	500	300	200	100

I.S. LV Instrucciones de cableado

ADVERTENCIA DE SEGURIDAD: Se sugiere el uso de cable adecuado para baja tensión. SPT-1, SPT-2 u otro cable de dos conductores con cubierta sin cable de tierra.

Instrucciones de cableado

1. Conecte el SPT u otro cable a los cables de la luminaria blanco y negro. No se aplica polaridad. Para cablear más de un dispositivo, conecte dos juegos de SPT u otro cable a los cables del dispositivo blanco y negro. Seleccione el cable AWG de la tabla a continuación según la longitud total del cable y la carga combinada de lámparas.
2. Es posible que se requiera el uso de tuercas para cables más grandes según el AWG del cable seleccionado. Siga las instrucciones de la tuerca de alambre del fabricante.
3. Cubra el extremo abierto de los conectores con sellador de silicona para formar un sello hermético.
4. Ate todos los cables con una brida para cables a una distancia de 1 "a 2" de las tuercas para cables para que actúen como alivio de tensión.
5. Siga todas las demás instrucciones de instalación para completar la instalación.

*** Tenga en cuenta que no conecte el cable de tierra**

I.S. LV Instructions de câblage

AVERTISSEMENT DE SÉCURITÉ: L'utilisation d'un fil approprié pour la basse tension est suggérée. SPT-1, SPT-2 ou autre câble à deux conducteurs gainé sans fil de terre.

Instructions de câblage

1. Connectez le SPT ou un autre fil de câble aux fils noir et blanc du luminaire. Aucune polarité ne s'applique. Pour câbler plus d'un appareil, connectez deux jeux de câble SPT ou autre aux fils noir et blanc du luminaire. Sélectionnez le fil AWG dans le tableau ci-dessous en fonction de la longueur totale du fil et de la charge combinée de la lampe.
2. L'utilisation de serre-fils plus gros peut être nécessaire en fonction de l'AWG du câble sélectionné. Suivez les instructions du fabricant sur les écrous métalliques.
3. Couvrir l'extrémité ouverte des connecteurs avec un mastic silicone pour former un joint étanche.
4. Attachez tous les fils avec un serre-câble à 1 "à 2" des écrous de fil pour agir comme un réducteur de tension.
5. Suivez toutes les autres instructions d'installation pour terminer l'installation

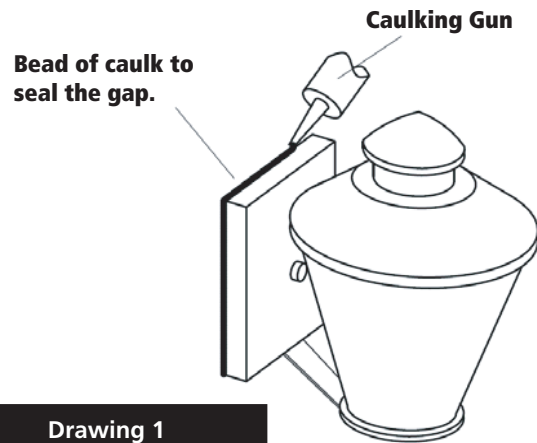
*** Remarque ne connectez pas le fil de terre**

HINKLEY

IS200 Caulking Instructions

▼ start here

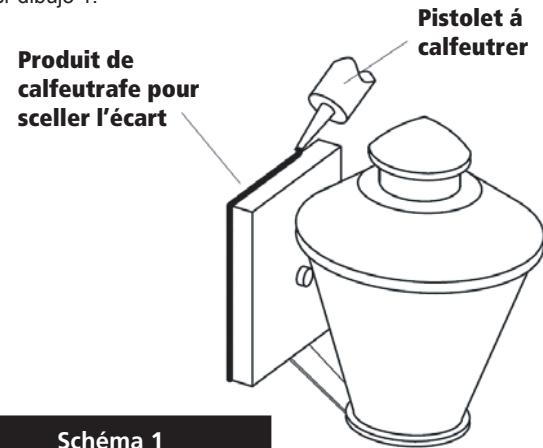
After securing fixture to the wall it is recommended that the gap between the wall and the fixture backplate be sealed on the top and both sides, with a good quality waterproof caulk or silicone sealant (NOT INCLUDED) - see Drawing 1.



IS200 Instrucciones Calafateo

▼ comience aquí

Después de asegurar accesorio a la pared, se recomienda que la distancia entre la pared y la placa posterior fixture ser sellado en la parte superior y ambos lados, con una buena calidad masilla impermeable o sellador de silicona (NO INCLUIDO) - ver dibujo 1.



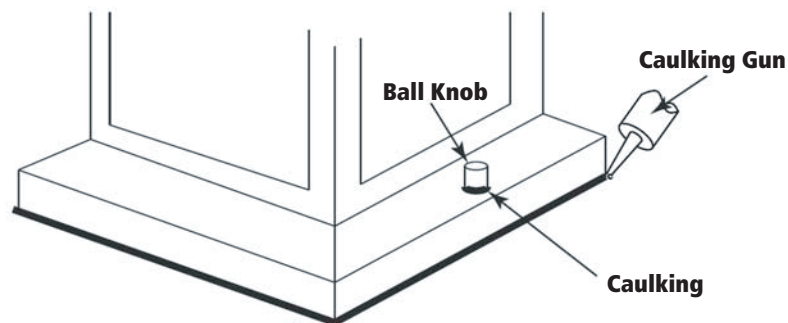
IS200 Instructions Calfeutrer

▼ commencer ici

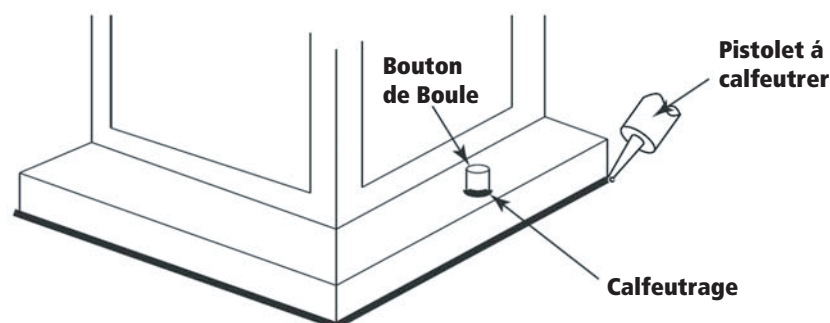
Après avoir obtenu fixation à la paroi, il est recommandé que l'espace entre la paroi et la contre-plaque de fixation est scellée sur la partie supérieure et deux côtés, avec une bonne qualité calfeutrage imperméable à l'eau ou silicone (non inclus) - voir schéma 1.



After securing fixture in place it is recommended that the gap between the mounting top and fixture base be sealed with any good quality waterproof caulk or silicone sealant (not included). It is also recommended that a small bead of caulk or sealant be put under the ball knobs used to mount fixture – see Drawing 2.



Après avoir assure appareil en place, il est recommandé que l'écart entre le sommet et la base de montage du luminaire être scellé avec un produit de calfeutrage imperméable de bonne qualité ou du mastic silicone (non inclus). Il est également recommandé qu'un petit cordon de mastic d'étanchéité ou être mis sous les boutons de billes utilisées pour monter appareil – Voir schéma 2.



Después asegurar fijo en su lugar, se recomienda que la distancia entre la parte superior y la base de montaje del accesorio se sellará con cualquier buen masilla impermeable de calidad o sellador de silicona (no incluido). También se recomienda que una pequeña capa de madilla o sellador de ser sometidos a los mandos de bolas utilizadas para montar accesorio – Véase la Figura 2.

